



Powerlink Microelectronics

PL3326C

高精度恒压/恒流、原边控制
PWM功率开关

芯片概述:

PL3326C 是一系列高效率、高集成度、原边调节的 PWM 功率开关,其主要应用于小于 15W 的 AC/DC 反激式开关电源。PL3326C 通过去除光耦以及次级控制电路,简化了充电器/适配器等传统的恒流/恒压的设计,从而实现高精度的电压和电流调节,调节波形如下图 1 所示。

复合模式的应用使得芯片能够实现低静态功耗、低音频噪音、高效率。而且高集成的功率 MOSFET 能够降低外部 PCB 的面积以及系统的成本。

PL3326C 同时具有多种保护功能:逐周期峰值电流检测、欠压保护、过压保护等。

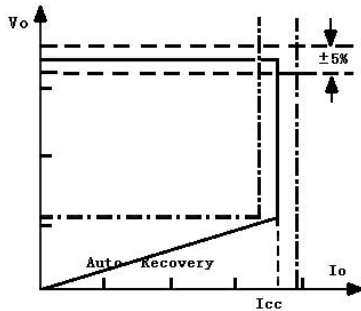
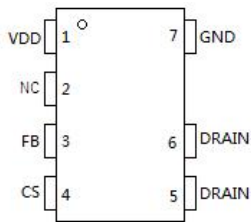
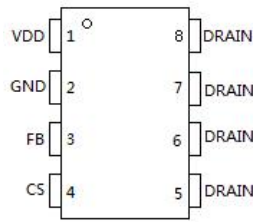


图 1 典型的恒流/恒压波形

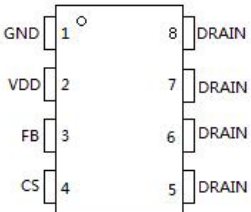
管脚分布图:



PL3326CS/PL3326CD



PL3326CE



PL3326CF

主要特点:

- 内置高集成度的功率MOSFET
- +/-5%恒压调节
- 全电压范围内实现高精度电流调节
- 去除光耦和次级控制电路
- 内置高精度恒流调节的线电压补偿
- 内置变压器电感补偿
- 可编程的输出线补偿
- 内置可提高效率的自适应多模式

PWM/PFM控制

- 低启动电流
- 内置软启动
- 内置前沿消隐
- 逐周期电流限制
- 欠压保护
- 内置输出过压保护
- 良好的动态响应

应用:

- 手机/无绳电话充电器
- 数码相机充电器
- 小功率电源适配器
- 消费类的备用电源

1 概要

PL3326C是款恒流/恒压原边控制的高性能离线反激式开关电源，仅需少数的外部元件，其内部集成了包括功率MOSFET以及原边控制模块等高压功率调节器。

PL3326C适用于小于15W的AC/DC应用场合，其无需光耦以及次级控制电路就能实现高精度的恒流/恒压功能。系统稳态时也无需额外的补偿电路，从而能够得到精准的电压/电流控制。

PL3326C的复合模式的应用使得芯片能够实现低

静态功耗、低音频噪音、高效率。在恒流模式以

及系统重载下，芯片会工作在PFM模式，系统正常时，PL3326C工作在PWM模式。这种绿色模式会大大提高系统的效率，同时能够节省能耗。

多种保护功能集成在芯片内部以保护芯片出现异常状态，主要包括：OCP、UVLO、OVP等，系统发生异常时，芯片将被保护，直到系统恢复正常状态。

PL3326CS提供SOP7封装。

PL3326CD提供DIP7封装。

PL3326CE提供SOP8封装。

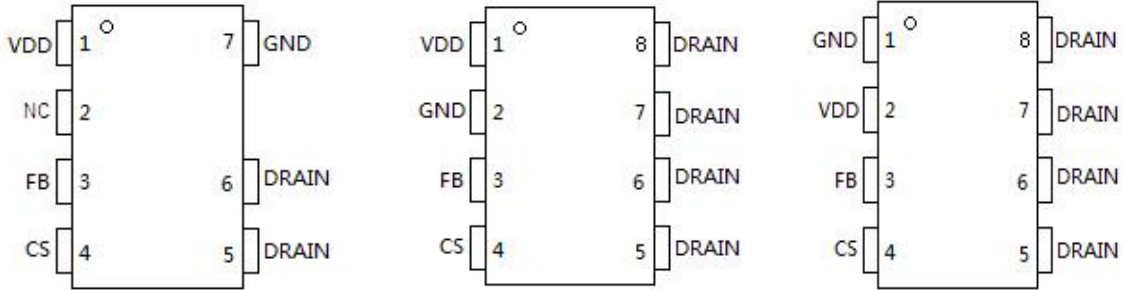
PL3326CF提供SOP8封装。

2 特性

- 内置高集成度的功率MOSFET
- +/-5%恒压调节
- 全电压范围内精准的恒流调节
- 去除光耦和次级恒流恒压控制电路
- 内置高精度恒流调节的线电压补偿
- 内置变压器电感补偿
- 可编程的输出线补偿
- 可提高效率的自适应多模式PWM/PFM控制
- 低启动电流
- 内置软启动
- 内置前沿消隐
- 限流保护
- 过压保护
- 良好的动态响应
- 欠压保护

3 管脚分布图

管脚图如下图所示：



PL3326CS (SOP7)/ PL3326CD(DIP7)

PL3326CE(SOP8)

PL3326CF(SOP8)

4 管脚描述

| 管脚名 | 描述 |
|-------|--------------------------------------|
| VDD | 芯片电源输入 |
| NC | 浮空脚 |
| FB | 通过电阻分压连接到辅助绕组，该管脚用于检测输出信号并调节芯片的恒流/恒压 |
| CS | 通过检测连接CS到地电阻的电压来反映原边电感电流 |
| DRAIN | 高压MOSFET的漏端，连接到变压器 |
| GND | 芯片地 |

5 最大额定值

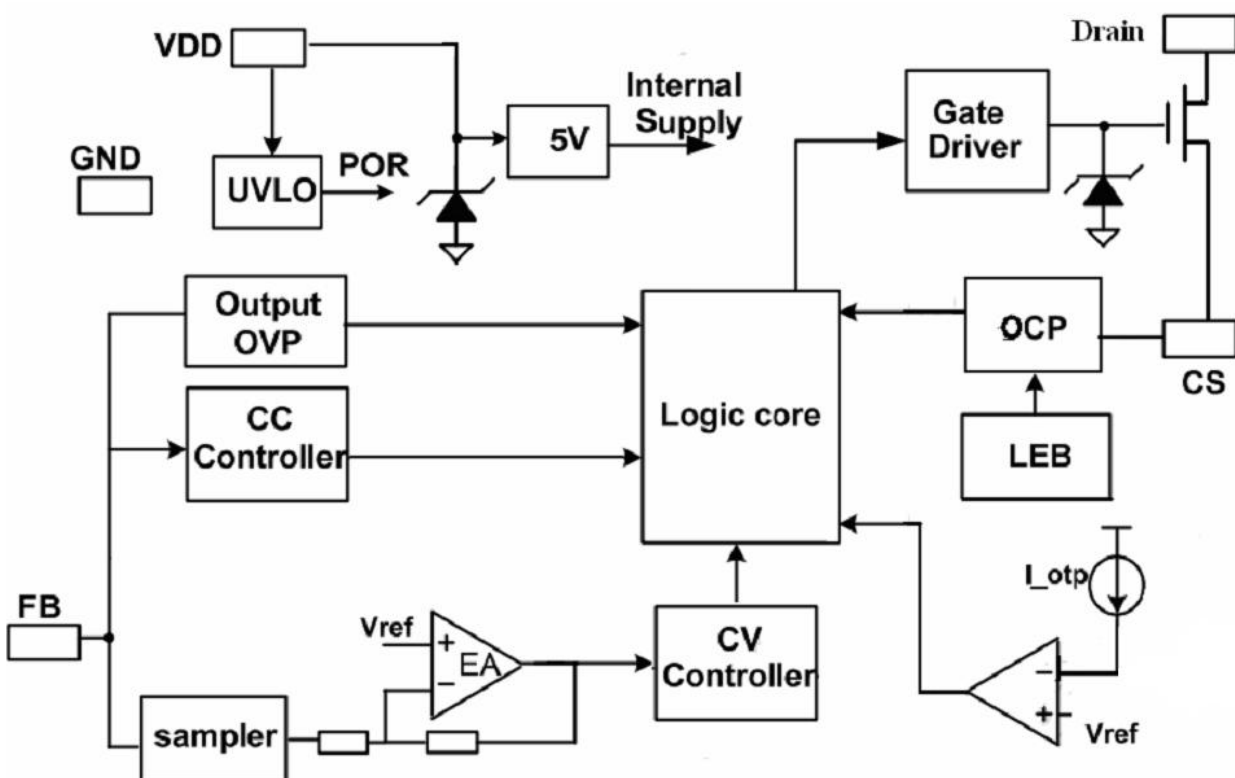
| 参数 | 符号 | 范围 | 单位 |
|------------------------|-------|-----------|----|
| VDD 电压 | VDD | -0.3 到 30 | V |
| CS 输入 | CS | -0.3 到 7 | V |
| FB 输入 | FB | -0.3 到 7 | V |
| 最大工作结 | Tjmax | 150 | °C |
| 存储温度 | Tsto | -55 到 150 | °C |
| 焊接温度(Soldering,10secs) | Tlea | 260 | °C |

注释：超过最大额定值可能损毁器件；超过推荐工作范围的芯片功能特性不能保证；长时间工作于最大额定条件下可能会影响器件的稳定性。

6 推荐工作条件

| 参数 | 最小 | 最大 | 单位 |
|------|-----|------|----|
| 工作温度 | -20 | +105 | °C |

7 结构框图

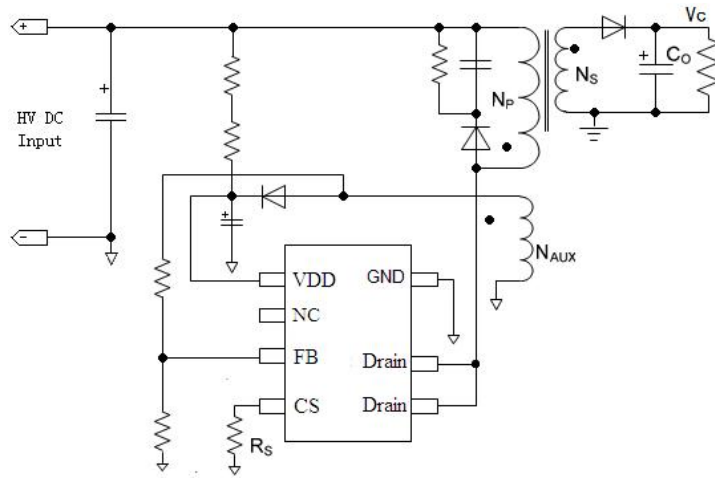


8 电气特性

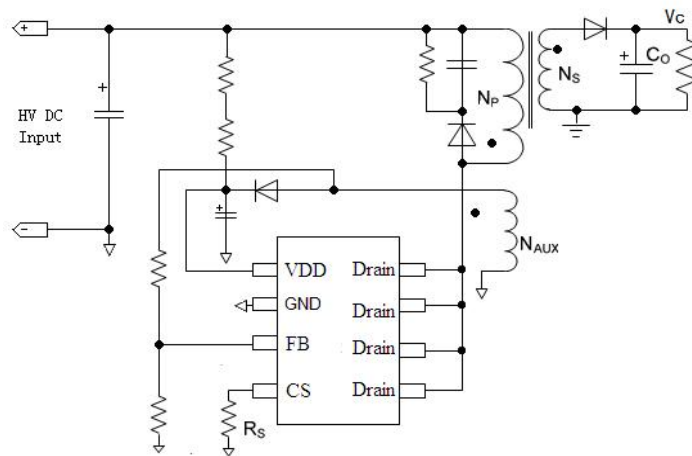
(无特殊说明, 其测试条件为: VDD =16V, TA = 25°C)

| 参数 | 符号 | 测试条件 | 最小 | 典型 | 最大 | 单位 |
|------------------------|--------------------|--------------------------|-------|-----|-------|-----|
| 电源电压 (VDD) | | | | | | |
| 启动电流 | I _{DD_sd} | VDD=16V | | 5 | 20 | uA |
| 工作电流 | I _{DD_op} | FB=2V, CS=0V, VDD=20V | | 1 | 1.5 | mA |
| VDD 进入欠压阈值 | UVLO(ON) | VDD 下降 | 6 | 7 | | V |
| VDD 退出欠压阈值 | UVLO(OFF) | VDD 上升 | | 15 | 17 | V |
| VDD 过压保护阈值 | VDD_OVP | | | 27 | | V |
| 电流检测 (SENSE) | | | | | | |
| 导通 LEB 时间 | TLEB | | | 300 | | ns |
| 过流阈值 | Vocp | | | 500 | | mV |
| 恒流/恒压控制 (CC/CV) | | | | | | |
| EA 的基准电压 | Vref_EA | | 2.465 | 2.5 | 2.535 | V |
| 最小关断时间 | Toff_min | | | 2 | | us |
| 最小频率 | F_min | | | 550 | | Hz |
| 最大频率 | F_max | | 120 | | | kHz |
| 最大输出线补偿电流 | Icable_max | | | 48 | | uA |
| 过压阈值 | Vfb_ovp | | | 3 | | V |
| 片上过温检测 (OTP) | | | | | | |
| 进入过温保护 | T_otp | | | 150 | | °C |
| 功率 MOSFET | | | | | | |
| MOSFET 漏源击穿电压 | BVdss | | 650 | | | V |
| 导通电阻 | Rdson | Id=1.5A/VGS=10 V | | 2.7 | | Ω |

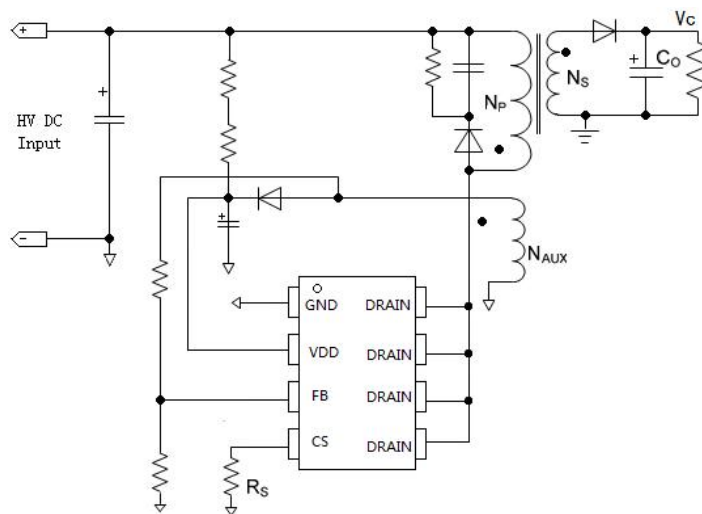
9 典型应用



PL3326CS/PL3326CD



PL3326CE



PL3326CF

应用说明:

PL3326C 为小功率的适配器/充电器应用提供了很有效的解决方案,其新颖的恒流/恒压控制使得系统不需要次级反馈电路,并能实现高精度的恒流/恒压输出,从而满足更严格的能源损耗要求。

9.1 启动电流和工作电流

PL3326C 具有低的启动电流,因而可以采用大的启动电阻以及小的 VDD 电容以降低应用中的功率损耗。

PL3326C 的工作电流小至 1mA,再加上特有的复合模式控制,从而提高了系统的效率,特别是系统处于轻载条件下。

9.2 VDD 欠压保护

PL3326C 内部集成 VDD 检测电路,系统上电后,当 VDD 端电压超过芯片的阈值电压时,芯片开始工作并输出 PWM 信号,进而驱动功率 MOS 管。为了防止 VDD 上升过程中抖动对芯片的影响,内部设置了阈值迟滞。芯片的上升阈值和下降阈值典型值为 15V 和 7V。

9.3 恒压/恒流调节

恒压/恒流的调节主要是基于系统工作在 DCM 模式。

工作于 DCM 模式的反激式开关电源,可以通过辅助绕组来采样输出电压。功率管导通时,原边电流逐步增加,功率管关闭后,原边电流传输到

次级,并形成次级电流 I_{Spk} 。

$$I_{Spk} = \frac{N_P}{N_S} \cdot I_{Ppk} \quad (1)$$

I_{Ppk} 为功率管关闭后的原边峰值电流。

通过次级绕组和辅助绕组之间的耦合,输出电压可以下式得到:

$$V_o = \frac{N_S \cdot V_{aux}}{N_{aux}} - \Delta V \quad (2)$$

V_{aux} 是辅助绕组的电压, ΔV 是次级二极管的压降。

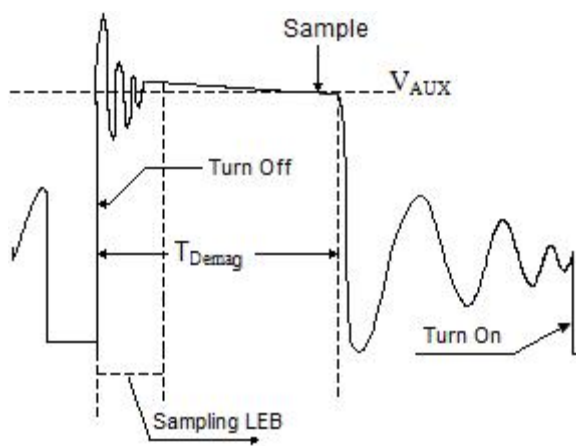


图 2 辅助绕组电压波形

基于内部的时序控制,辅助绕组的电压可以通过对连接于辅助绕组和 FB 之间的分压电阻采样得到。在恒压工作模式中,内部误差放大器对采样的电压进行调节,从而得到恒定的输出电压。在恒流工作模式中,不管系统的输出电压大小,芯片会保持输出电流恒定。

9.4 可编程恒流点及输出功率

在小于 15W 的应用中,CS 端不同的采样电阻会得到不同的恒流点。输出功率的大小可通过调节 CS 端的采样电阻实现,采样电阻越大,恒流点越小,同时输出功率也越小。

9.5 开关频率及电感补偿

PL3326C 的开关频率大小取决于系统负载状态以及芯片工作模式。恒压模式中芯片通常工作在最大频率。假设系统的效率是 100%,那么输出功率可由下式给出:

$$P_o = \frac{1}{2} L_m f_{sw} I_{Ppk}^2 = V_o \cdot I_o \quad (3)$$

L_m 是原边绕组的电感值, I_{Ppk} 是原边绕组的峰值电流。

从上式中可看出, L_m 的变化会导致功率的变化,同时也影响恒流模式中的输出电流的恒定性,在大规模应用中会使得芯片的一致性变差。为了降低原边绕组电感量变化产生的效应,芯片内置了补偿电路,使得电感值和频率的乘积恒定,并矫正电感量的误差,从而得到准确的恒流点。

9.6 可编程的输出线补偿

由原边反馈原理可知,输出电压通过辅助绕组采样得到,这样会影响恒压的精度,为提高负载调节率,芯片内置了输出线补偿电路,那么系统在

空载和满载状态时，输出电压可保持恒定。

不同的应用中，通过调节连接于 FB 端的分压电阻可得到不同的线补偿量，FB 端的分压电阻越大，那么补偿量也越大。

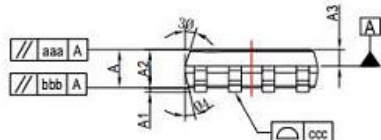
9.7 保护功能

PL3326C 内置了多种保护功能，包括：逐周期限流保护，欠压保护，开路保护等。

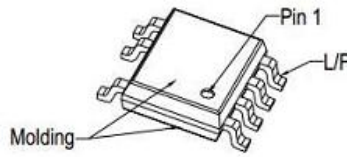
当 PL3326C 的 VDD 电压下降到 UVLO(ON)，芯片将不工作，同时会进入重启状态。

10 封装

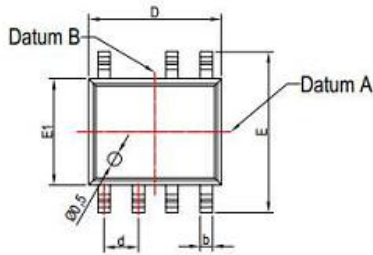
SOP7



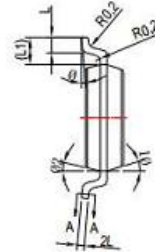
Top View



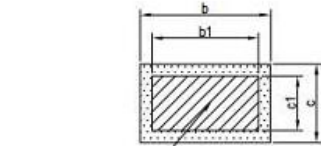
ISO View



Front View



Right View

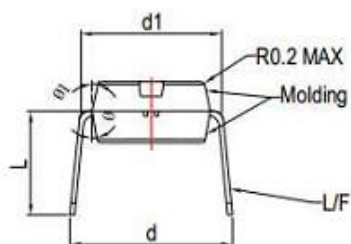


SECTION A-A

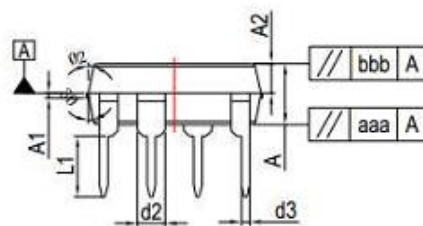
Dimensional References unit:mm

| Ref. | MIN | NOM | MAX | Ref. | MIN | NOM | MAX |
|------|----------|------|------|------|----------|------|------|
| A | 1.35 | 1.55 | 1.75 | E1 | 3.8 | 3.9 | 4.0 |
| A1 | 0.10 | 0.15 | 0.25 | L | 0.45 | 0.60 | 0.80 |
| A2 | 1.25 | 1.40 | 1.65 | L1 | 1.04 REF | | |
| A3 | 0.5 | 0.6 | 0.7 | L2 | 0.25 BSC | | |
| b | 0.38 | / | 0.51 | R | 0.07 | / | / |
| b1 | 0.37 | 0.42 | 0.47 | R1 | 0.07 | / | / |
| c | 0.17 | / | 0.25 | Φ | 0° | / | 8° |
| c1 | 0.17 | 0.20 | 0.23 | Φ1 | 15° | 17° | 19° |
| D | 4.8 | 4.9 | 5.0 | Φ2 | 11° | 13° | 15° |
| d | 1.27 BSC | | | Φ3 | 15° | 17° | 19° |
| E | 5.8 | 6.0 | 6.2 | Φ4 | 11° | 13° | 15° |
| aaa | 0.10 | | | bbb | 0.10 | | |
| ccc | 0.10 | | | | | | |

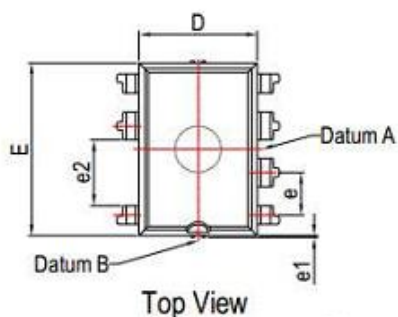
DIP7



Front View



Right View



Top View

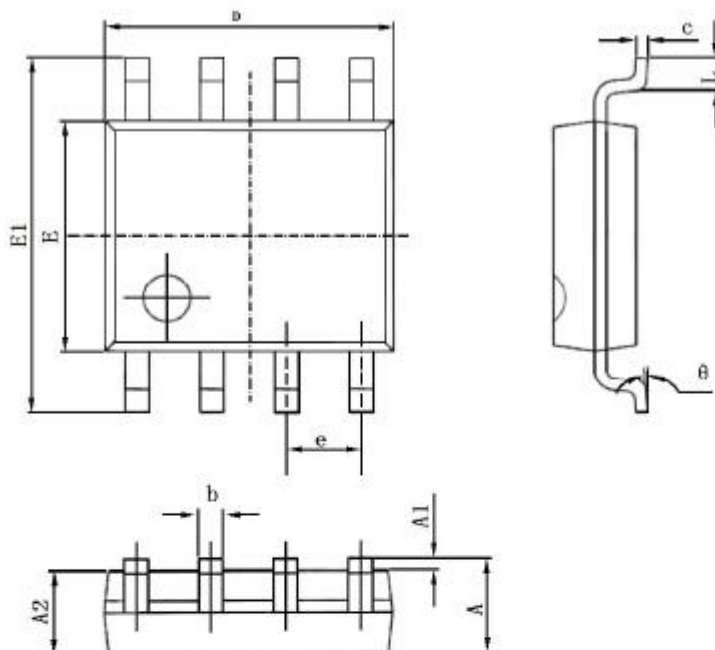


ISO View

Dimensional References unit:mm

| Ref. | MIN | NOM | MAX | Ref. | MIN | NOM | MAX |
|------|-----------|-------|-------|------|-----------|-----|-----|
| A | 3.224 | 3.274 | 3.324 | e | 2.54 BSC | | |
| A1 | 0.254 BSC | | | e1 | / | / | 0.1 |
| A2 | 1.54 | 1.59 | 1.64 | e2 | 3.556 BSC | | |
| D | 6.33 | 6.38 | 6.43 | L | 5.57 REF | | |
| d | 8.42 | 8.72 | 9.02 | L1 | 3.0 | 3.3 | 3.6 |
| d1 | 7.32 | 7.62 | 7.92 | Φ | 9° | 10° | 11° |
| d2 | 1.524 BSC | | | Φ1 | 11° | 12° | 13° |
| d3 | 0.457 BSC | | | Φ2 | 11° | 12° | 13° |
| E | 9.2 | 9.25 | 9.3 | Φ3 | 9° | 10° | 11° |
| aaa | 0.10 | | | bbb | 0.10 | | |

SOP8



| 符号 | 毫米尺寸 | | 英寸尺寸 | |
|----|------------|-------|------------|-------|
| | 最小 | 最大 | 最小 | 最大 |
| A | 1.350 | 1.750 | 0.053 | 0.069 |
| A1 | 0.050 | 0.250 | 0.002 | 0.010 |
| A2 | 1.250 | 1.650 | 0.049 | 0.065 |
| b | 0.310 | 0.510 | 0.012 | 0.020 |
| c | 0.100 | 0.250 | 0.004 | 0.010 |
| D | 4.700 | 5.150 | 0.185 | 0.203 |
| E | 3.800 | 4.000 | 0.150 | 0.157 |
| E1 | 5.800 | 6.200 | 0.228 | 0.244 |
| e | 1.270(BSC) | | 0.050(BSC) | |
| L | 0.400 | 1.270 | 0.016 | 0.050 |
| θ | 0° | 8° | 0° | 8° |

11 注意事项

聚元有权在任何时刻修改其产品信息，恕不另行通知；客户在下订单前应确保产品信息的及时更新和完整性。