



Powerlink Microelectronics

PL3393BD

副边反馈 PWM 控制芯片

芯片概述:

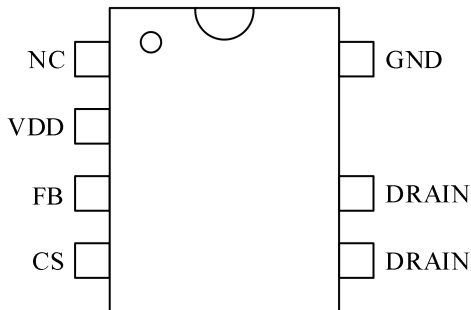
PL3393BD是一系列低成本、高性能的电流模PWM控制芯片，其优异的性能可满足小功率开关电源的低功耗要求。芯片的启动电流典型值仅5uA，可减小启动电路损耗；而较低的工作电流也可以提高系统的效率；芯片内置的“无噪音绿色模式”同样能够提高系统的效率，同时这种绿色模式能使开关电源满足严格的能源损耗要求。

芯片通过对输出采样并反馈到光耦获得高精度的恒压输出。内置的斜率补偿电路确保了峰值电流模控制的稳定性。内部集成的频率抖动功能可以改善EMC，降低EMI滤波成本。

该系列同时提供多种保护功能，主要包括 OVP、OCP、OLP 等。

PL3393BD 提供 DIP7 封装。

管脚分布图:



PL3393BD

主要特点:

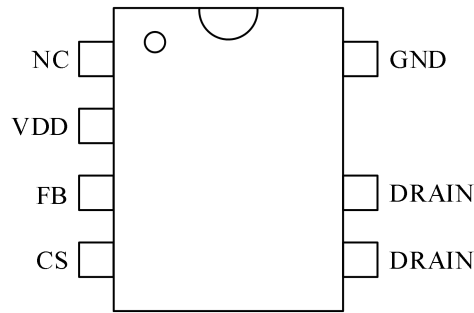
- 低的启动电流和工作电流
- PWM无噪音绿色控制模式
- 内置提高EMI性能的频率抖动
- 内置斜率补偿
- CS端的前沿消隐
- VDD过压和欠压保护
- 输出过压/过载保护
- 逐周期限流保护
- 内置软启动
- 过温保护
- 驱动钳位保护

应用:

- 手机/充电器
- 锂电池/数码相机充电器
- 机顶盒电源
- 电源适配器
- LED 驱动
- 消费类的备用电源



1 封装管脚分布图



2 管脚描述

管脚名	描述
VDD	芯片电源输入
FB	反馈端输入，接收次级反馈信号并调节CS端的峰值电压以及芯片的输出电压
CS	电流采样端，检测CS端电阻的电压可得到峰值电流大小
DRAIN	功率MOS的漏极，连接原边电感一端
GND	芯片地

3 最大额定值

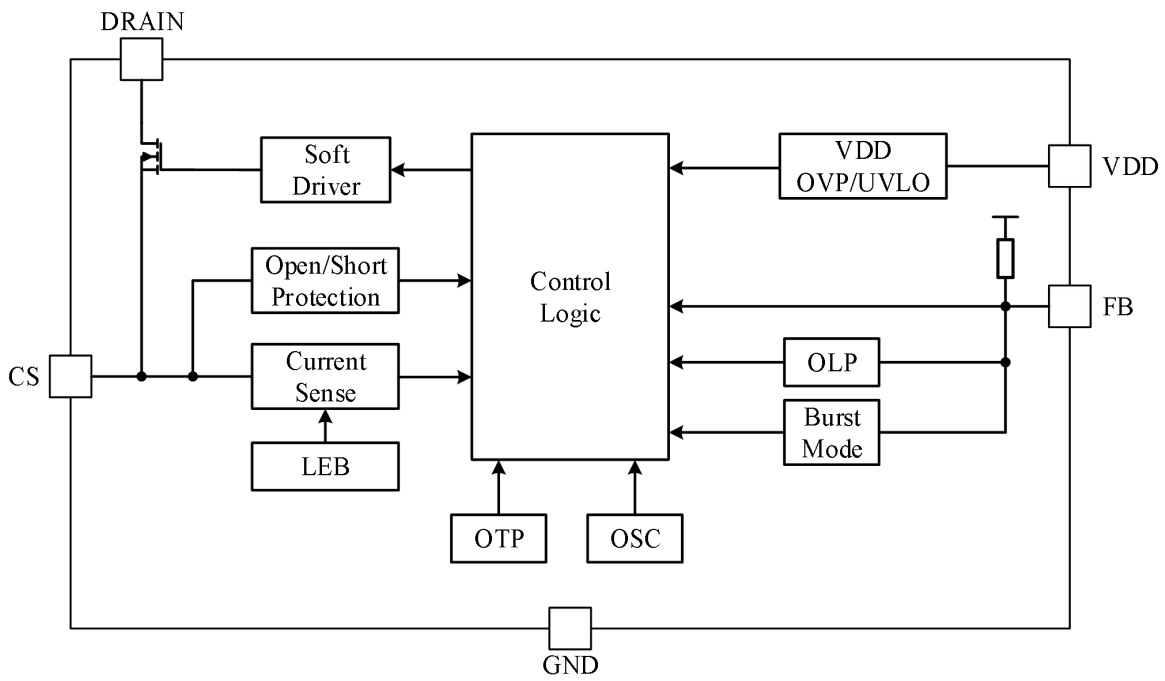
参数	符号	范围	单位
VDD 电压	VDD	-0.3 到 +40	V
CS 输入	CS	-0.3 到 +6	V
FB 输入	FB	-0.3 到 +6	V
最大工作结温	Tjmax	150	°C
存储温度	Tsto	-55 到 160	°C
焊接温度(Soldering,10secs)	Tlea	260	°C

注释：超过最大额定值可能损毁器件；超过推荐工作范围的芯片功能特性不能保证；长时间工作于最大额定条件下可能会影响器件的稳定性。

4 推荐工作条件

参数	最小	最大	单位
工作温度	-40	+105	°C

5 结构框图

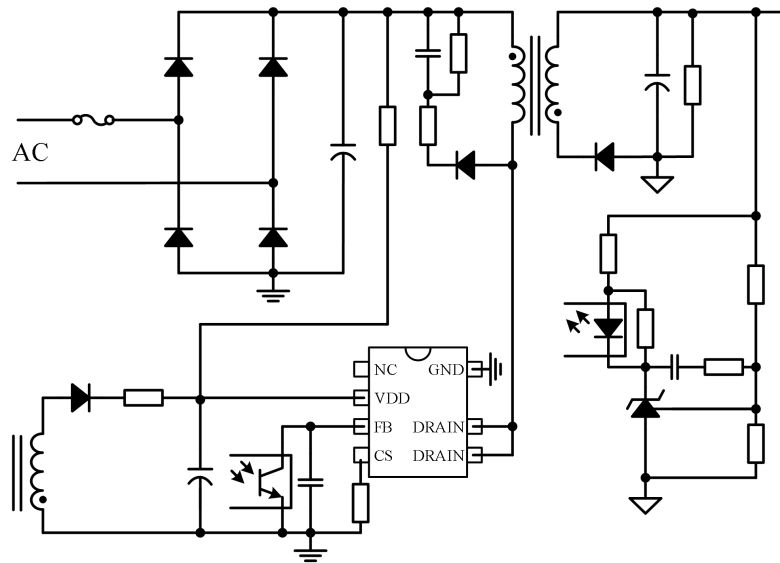


6 电气特性

(无特殊说明，其测试条件为：VDD =15V, TA = 25°C)

参数	符号	测试条件	最小	典型	最大	单位
电源电压(VDD)						
VDD 启动电流	IDD_ST	VDD=VDD_ON-0.5V		5		μA
VDD 启动电压	VDD_ON	VDD_rise		17.5		V
VDD 欠压保护阈值	VDD_OFF	VDD_fall		7.5		V
VDD 工作电流	IDD_OP			0.5		mA
VDD 过压保护	VDD_OVP			40		V
保护状态下 VDD 电流	IDD_Fault	V _{FB} =3V		500		μA
反馈输入(FB)						
FB 开环电压	VFB_open			5.2		V
FB 短路电流	IFB_short			300		μA
OLP 保护 FB 电压	VFB_OLP			4.2		V
OLP 保护延时	TOLP			50		ms
FB 进入 burst 阈值	Vburst_in			1.4		V
FB 退出 burst 阈值	Vburst_out			1.5		V
工作频率 (OSC)						
最高工作频率	Focs_max			65		kHz
最低工作频率	Focs_min			22		kHz
电流检测(CS)						
CS 限流	VCS_th			750		mV
前沿消隐时间	T_leb			300		ns
短路保护阈值	VCS_short			100		mV
短路保护检测时间	TCS_short			2		μs
过温检测 (OTP)						
进入过温保护	T_otp			150		°C
内置功率管						
MOSFET 源极击穿电压	BVdss		650			V
导通电阻	Rdson			2.2		Ω

7 典型应用



应用说明:

PL3393BD 为适配器/快充充电器应用提供了有效的高性能、低成本解决方案，同时也能满足国际能源标准要求。

7.1 启动电流和工作电流

系统上电之后，母线电压通过启动电阻对 VDD 充电，当 VDD 电压达到开启阈值电压，芯片内部电路开始工作。当系统工作稳定时，辅助绕组给 VDD 供电。芯片的待机电流很低，再加上特有的复合模式控制，从而提高了系统的效率，特别是轻载条件下。

7.2 软启动

PL3393BD 内部集成软启动电路，当系统上电，VDD 达到 VDD_ON 后，芯片开始工作，电感电流峰值会逐渐增加，从而缓解外部元件在芯片启动过程中的电压应力。芯片每次重启都伴随软启动。

7.3 无噪音绿色工作模式

在轻载或空载条件下，功率管开关损耗成为开关电源的主要损耗，为了降低该损耗，PL3393BD 在不同负载条件下采样 FB 端电压并自适应地调节工作模式。

系统轻载时，FB 端电压下降，在该电压小于内部阈值电压，系统会进入绿色工作模式，PWM 频率会持续地降低，最小的工作频率固定为 22kHz。在空载条件下，FB 电压会进一步下降，系统会进入突发模式，从而降低了系统损耗，同时在不同状态下，系统没有音频噪音。

7.4 电流采样和前沿消隐

通常电流模 PWM 控制器反馈电流和电压信号稳定环路控制，并实现调节功能。PL3393BD 通过 CS 管脚检测原边电流，并实现逐周期限流。每次功率管导通时，电流检测不可避免的出现尖脉冲，为了避免误触发，芯片内置了前沿消隐时间，在该时间内过流比较器失效。

7.5 内置斜率补偿

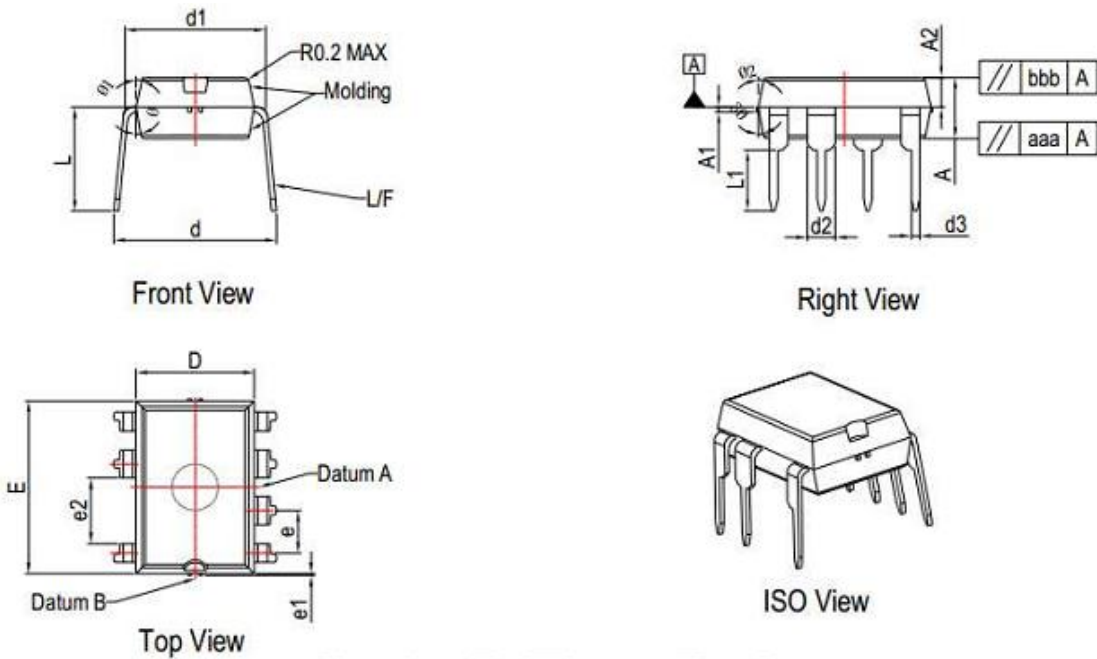
PL3393BD 在原边电流检测电路上叠加了斜坡电压，这样可极大地提高闭环的稳定性，并避免 PWM 峰值电流模的次谐波震荡。

7.6 保护功能

PL3393BD 内置了多种保护功能，包括：逐周期限流保护，VDD 欠压保护，输出短路保护，过温保护等。

8 封装

DIP7 封装



Dimensional References				unit:mm			
Ref.	MIN	NOM	MAX	Ref.	MIN	NOM	MAX
A	3.224	3.274	3.324	e	2.54 BSC		
A1	0.254 BSC			e1	/	/	0.1
A2	1.54	1.59	1.64	e2	3.556 BSC		
D	6.33	6.38	6.43	L	5.57 REF		
d	8.42	8.72	9.02	L1	3.0	3.3	3.6
d1	7.32	7.62	7.92	Φ	9°	10°	11°
d2	1.524 BSC			$\Phi 1$	11°	12°	13°
d3	0.457 BSC			$\Phi 2$	11°	12°	13°
E	9.2	9.25	9.3	$\Phi 3$	9°	10°	11°
aaa	0.10			bbb	0.10		

9 注意事项

聚元有权在任何时刻修改其产品信息，不再另行通知；客户在下订单前应确保产品信息的及时更新和完整性。